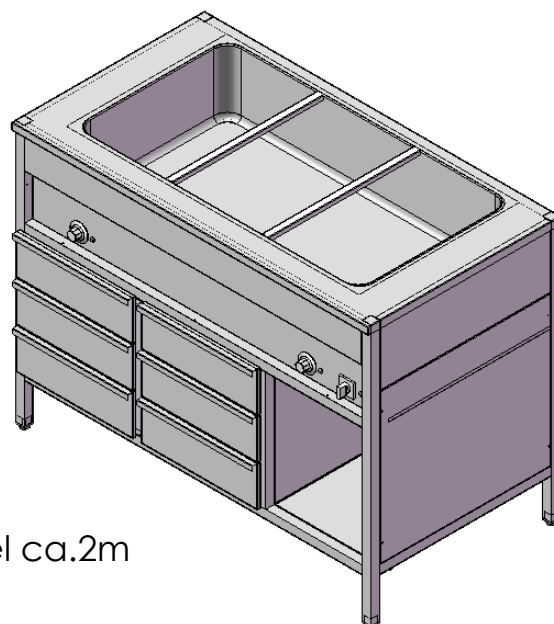
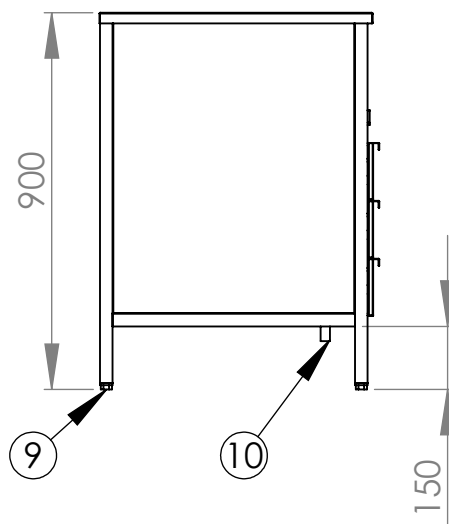
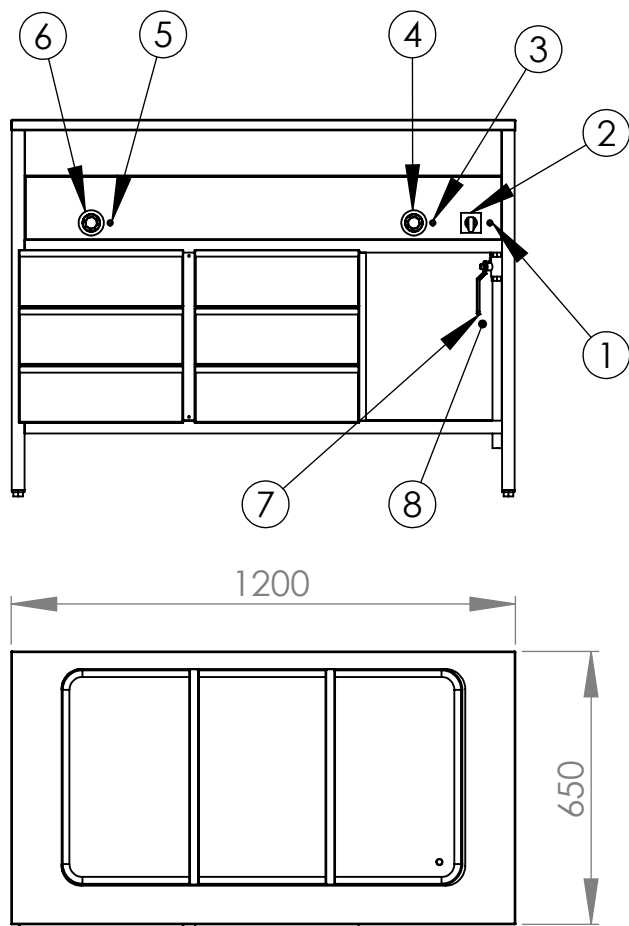


Värmeri IMV-1200-3

- Vattenbad 3xGN1/1 Helbrunn
- Värmeskåp 2x3 draglådor GN1/1 100mm
- Öppet fack 330mm
- Dolda element under brunnarna
- Effekt 3,3kw



1. Kontrollampa huvudström
2. Huvudströmbrytare
3. Kontrollampa termostat
4. Termostat vattenbad 30-90 °C
5. Kontrollampa termostat
6. Termostat värmeskåp 30-110 °C
7. Avtappningsventil 1st
8. Elanslutning 1N 230V alt. 3N 230V, kabel ca.2m
9. Ställbara fötter
10. Avloppsrör \varnothing 15

