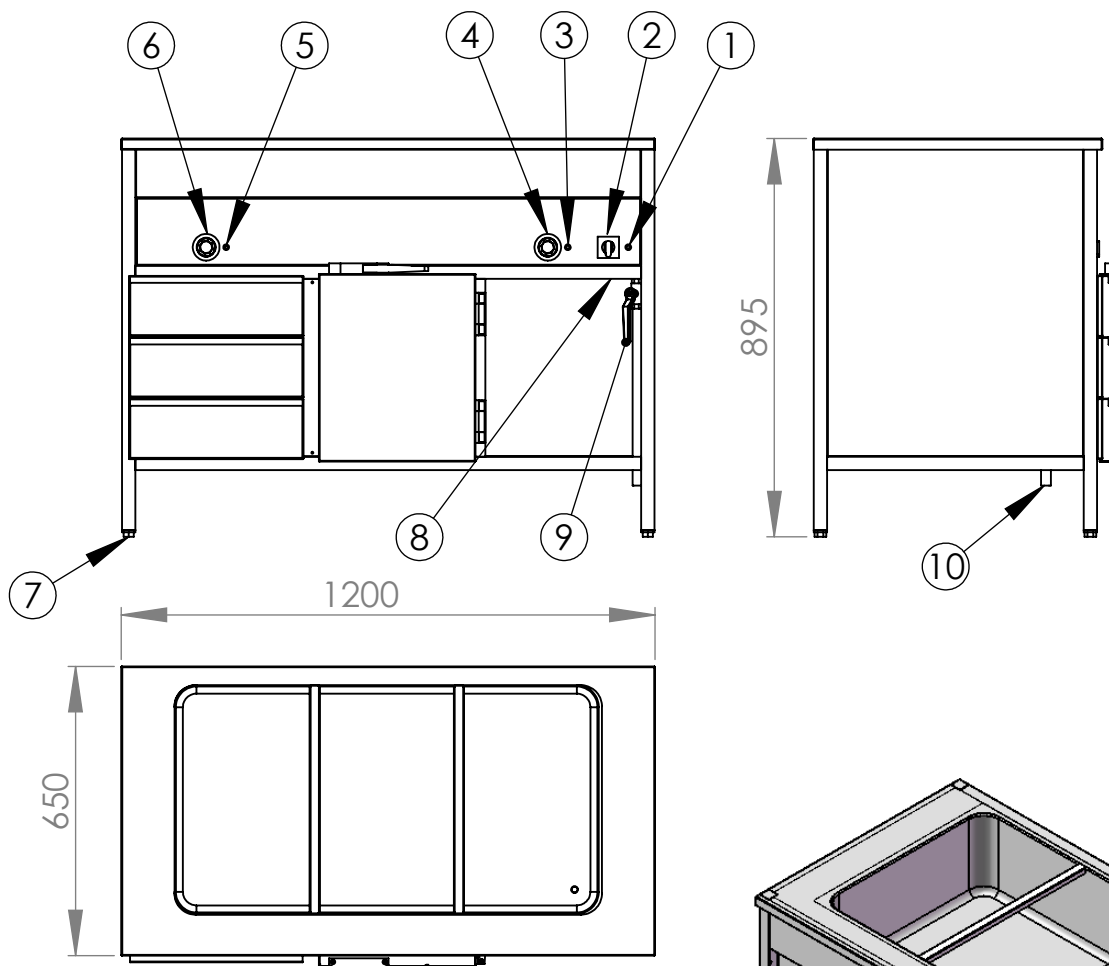


# Rfr. Värmeri/Vattenbad IMV-1200-4

- Helt i rfr. utförande
- Vattenbad 3xGN1/1 200mm helbrunn
- Värmeskåp med 1st slagdörr 4GN1/1 och 3st draglådor GN1/1
- Öppet fack ca. 350mm
- Dolda element under brunnen
- Effekt 3,3kw



1. Kontrollampa strömbrytare
2. Strömbrytare
3. Kontrollampa termostat vattenbad
4. Termostat vattenbad 30-90°C
5. Kontrollampa termostat värmeskåp
6. Termostat värmeskåp 30-110°C
7. Ställbara fötter
8. Elanslutning 230V ca. 2m kabel med stickpropp
9. Avloppsventil
10. Avloppsrör  $\varnothing$  15mm

