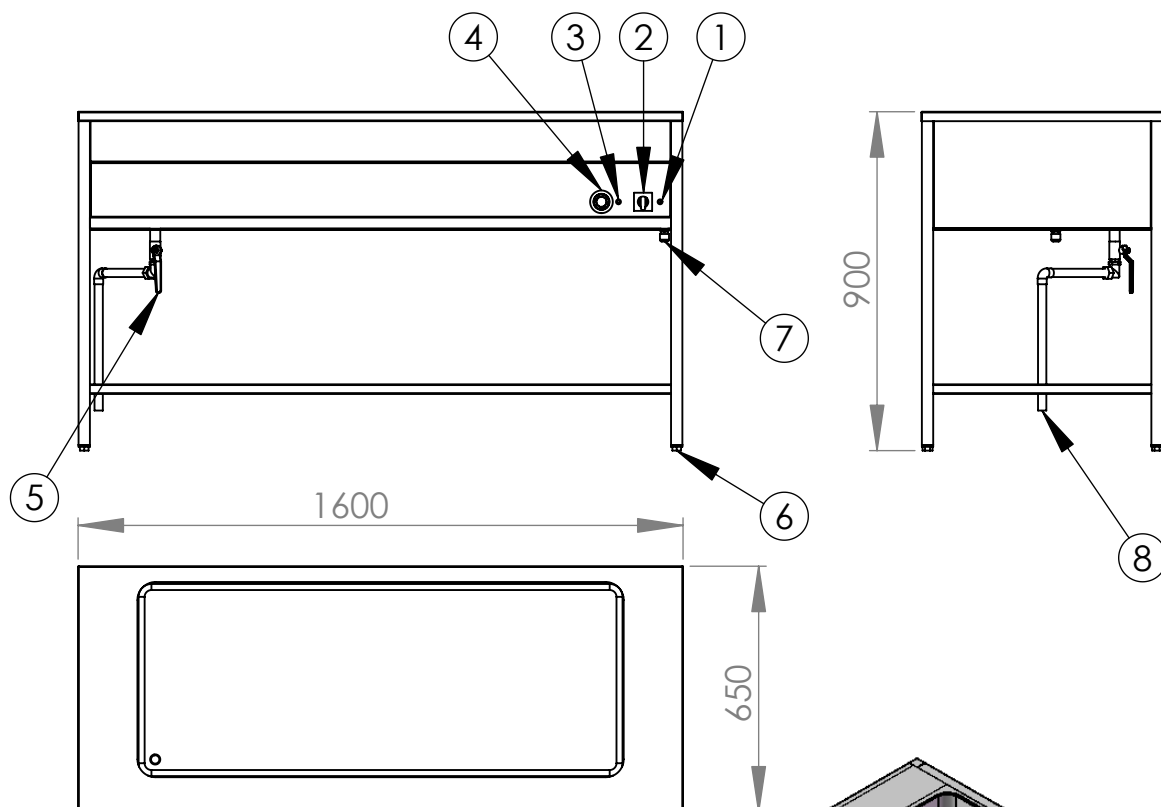


Rfr. Värmeri/Vattenbad IMV-1600-1

- Vattenbad 4xGN1/1 Helbrunn
- Dolda element, Effekt 3,1 kw
- Hel underhylla, finns även med gallerhylla
- Finns i mobilt utf.



1. Kontrollampa huvudström
2. Huvudströmbrytare
3. Kontrollampa termostat 1st
4. Termostat 30-90°C 1st
5. Avtappningd ventil 1st
6. Ställbara fötter
7. Elanslutning 3N 400V alt. 1N 230V ca. 1,5m kabel

