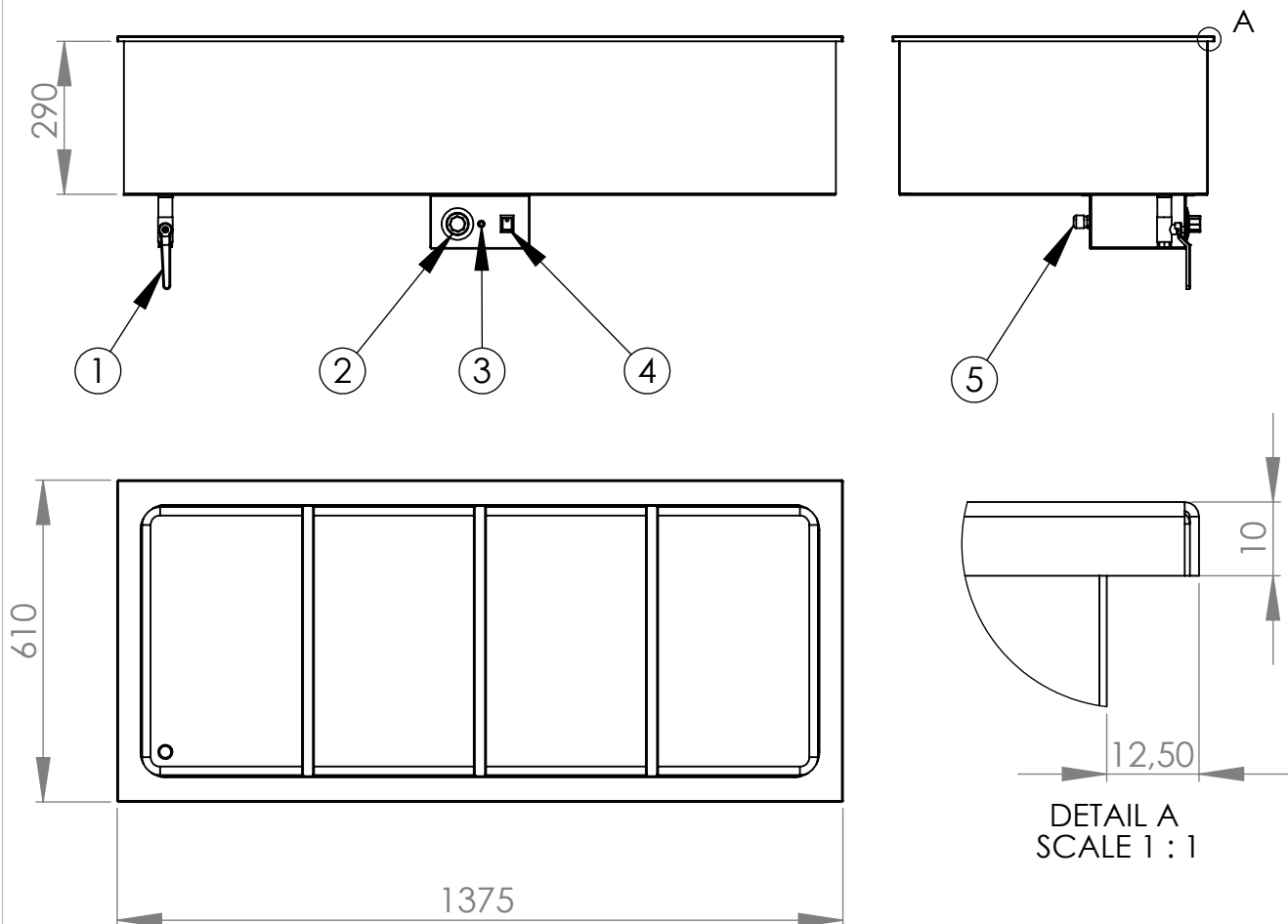


Värmeri/Vattenbad IMV-1600-16

- Vattenbad 4xGN1/1 Helbrunn
- Innbyggnadsmodell
- Rek. håltagningsmått 1355x590
- Dolda element, 3,1kw



1. Avloppsventil 3/4" kulventil
2. Termostat 30-90 °C
3. Kontrollampa termostat
4. Strömbrytare med kontrollampa
5. Elanslutning 1N 230V ca. 2m kabel med stickpropp

