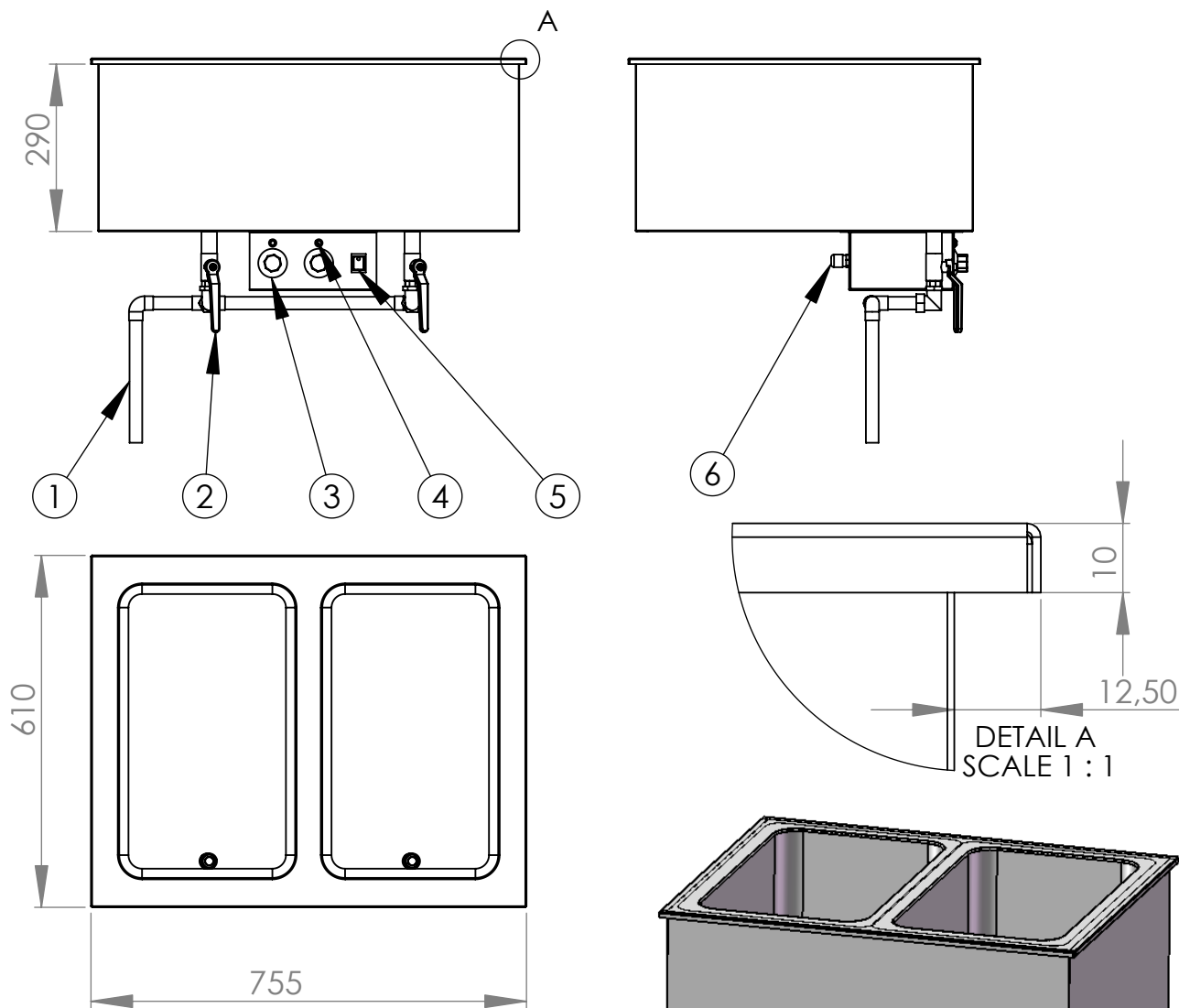


Värmeri/vattenbad IMV-800-15

- Vattenbad 2xGN1/1 separata brunnar
- Inbyggnadsmodell
- Rek håltagningsmått 735x590mm
- Dolda element, Effekt 1,5kw



1. Avloppsrör $\varnothing 22$
2. Avtappnings ventil 2st
3. Termostat 30-90°C 2st
4. Kontrollampa termostat 2st
5. Stömbrytare med kontrollampa
6. Elanslutning 1N 230V ca 2m kabel med stickpropp

