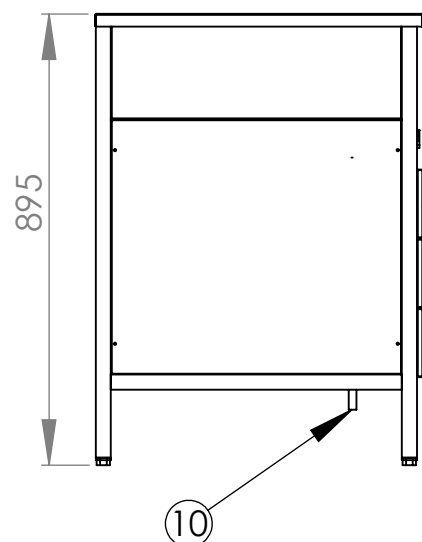
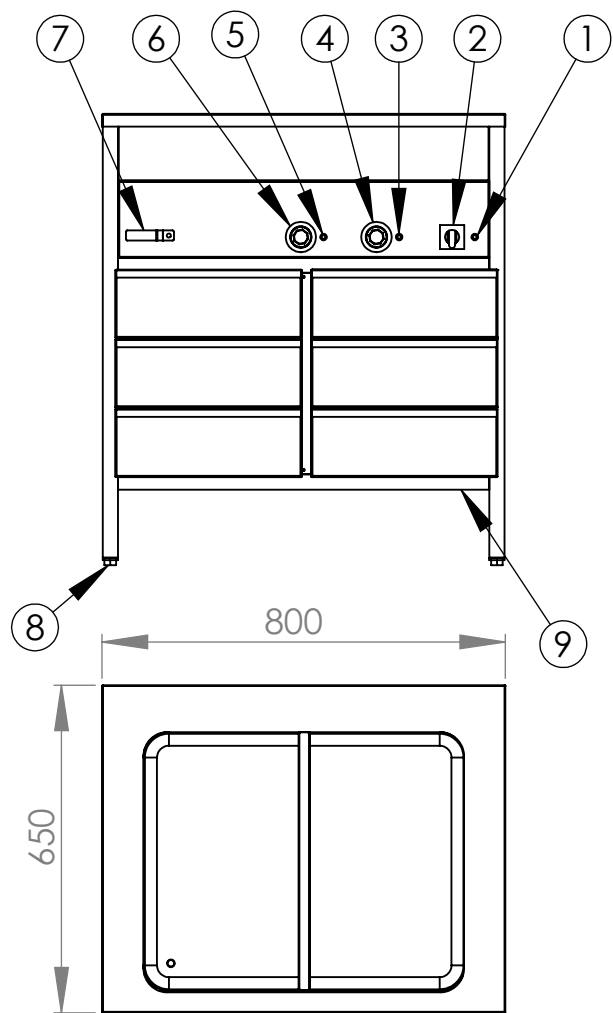


Rfr. Värmeri/Vattenbad IMV-800-3

- Helt i Rfr. utförande
- Vattenbad 2xGN1/1 200mm helbrunn
- Värmeskåp med draglådor 6xGN1/1
- Dolda element under brunnarna
- Effekt 2,5kw



1. Kontrollampa strömbrytare
2. Strömbrytare
3. Kontrollampa termostat
4. Termostat vattenbad 30-90 °C
5. Kontrollampa värmeskåp
6. Termostat 30-110 °C
7. Avloppsventil
8. Ställbara fötter
9. Elanslutning 230V ca. 2m kabel med tickpropp
10. Avloppsrör \varnothing 15mm

